



EASYCUBE 星链系列 215kWh工商业储能系统

SMT-ESS-CUBE215

采日能源工商业储能系统，采用集成设计理念，柜内集成电池，电池管理系统 BMS，能量管理系统 EMS、模块化变流器 PCS 和消防系统于一体。电池容量达 215kWh，功率达 100kW，模块化设计灵活扩容，适应多种场景应用。具备电网电压调节、三相不平衡治理、谐波治理等功能，可提升电能质量，负荷跟踪，备用电源、削峰填谷。为企业降低用能成本，增加绿色用能，维持系统运行安全稳定。

01 公司简介



作为行业领先的能源数智化运营商和储能系统解决方案提供者，采日能源致力于通过先进的能源互联技术和电力电子技术为能源数智化及储能系统的安全高效运营保驾护航。

- 核心团队从业年限：15+
- 自主知识产权：100+
- 客户分布国家与地区：30+
- 研发人员占比：70%

02 产品特点

- 快速功率响应，支持虚拟电厂、并网、离网等多种模式
- All-in-one 设计，极大程度减少运输，现场安装的时间和成本
- 本地采集，智能监控，远程运维
- 标准化接口可多机并联，易于扩容，批量制造工艺更易保证
- 六层安全防护设计，多信息融合
- 智能均衡算法 + 深度优化 SOX 算法，提高系统可用容量 > 3%
- PACK 级 SOX 辅助计算，算法准确度提升 2%
- 智能化安装运维，支持节点自适应、故障指示等，现场和运维工作量降低 70%
- 本地 / 远程升级，支持广播式程序升级，对比传统点对点升级效率提升 90% 以上



数据中心



商业楼宇



工业园区



光储充



台区扩容

03 技术参数

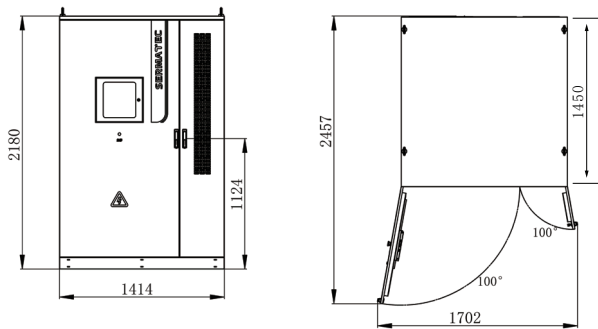
产品型号

SMT-ESS-CUBE215

交流参数	
额定功率 (kW)	100
最大输出功率 (kW) 【并网】	110
额定电网电压 (V)	380
允许电网电压 (%)	-15 ~ 10
最大输出功率 (kW) 【离网】	100
直流参数	
电池电压范围 (V)	672 ~ 864
电池 PACK 配置	1P48S/43kWh
电池系统配置	1P240S
电池系统容量 (kWh)	215

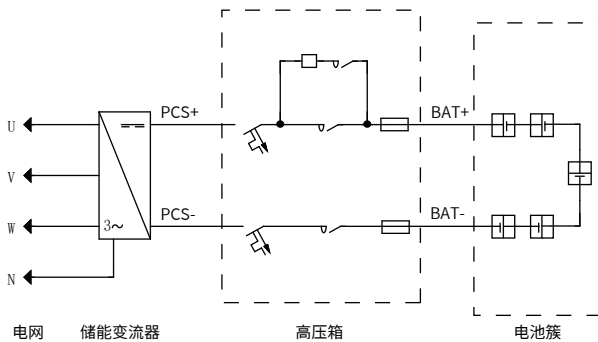
系统参数	
变流器最高效率 (%)	99
消防系统	气溶胶 + 全氟己酮
尺寸 (宽 * 深 * 高) mm	1414*1450*2180
重量 (kg)	2700
允许工作温度范围 (°C)	-20 ~ 55
运行湿度范围 (%)	0 ~ 95 (无冷凝)
防护等级	IP54
冷却方式	液冷
通讯方式	RS485 / 以太网
通讯规约	IEC61850 / Modbus RTU / Modbus TCP

04 安装尺寸



安装尺寸: 宽 * 深 * 高 (mm)
 1414*1450*2252 (含吊环)
 1414*1450*2180 (不含吊环)

05 电气拓扑图



免责声明: 1、本手册内容仅供参考, 如有变更, 请以实物为准。

