

# EASYCUBE 星链系列 215kWh工商业储能系统

SMT-ESS-CUBE215CE



该产品是为了满足工商业储能需求而设计的一体式储能设备。产品采用模块化设计，可灵活扩容，安装运维方便。整柜多重安全设计，消防系统支持全氟己酮，交流侧二级防雷，集成紧急关断 E-STOP，绝缘检测保护，水浸保护等安全功能，保证产品安全。同时，产品集成液冷和风冷双重冷却系统；集成 EMS 功能，支持光伏接入，支持各种 EMS 能量策略，满足光伏消纳，峰谷套利，需量控制，电力市场交易等场景应用，助力工商业储能发展。

## 01 公司简介



作为行业领先的能源数智化运营商和储能系统解决方案提供者，采日能源致力于通过先进的能源互联技术和电力电子技术为能源数智化及储能系统的安全高效运营保驾护航。

- 核心团队从业年限：15+
- 自主知识产权：100+
- 客户分布国家与地区：30+
- 研发人员占比：70%

## 02 产品特点

- MPPT 功能，支持光伏接入
- 支持 100% 不平衡负载，支持 110% 长期过载
- 模块化设计，灵活扩容，运维方便
- 输出功率可调节、充放电功率可设置，适应力强
- 高能量密度，体积小，安装运输便捷
- 本地 HMI 和云端管理，支持远程升级



数据中心



商业楼宇



工业园区



光储充



台区扩容

# 03 技术参数

产品型号 **SMT-ESS-CUBE215CE**

## 电池参数

额定电量 (kWh)	215
额定电压 (V)	768
电芯类型 (V/Ah)	3.2/280,LFP
Pack 成组	1P48S
电池簇成组	(1P48S) *5S
额定功率 (kW)	100

## 光伏输入参数

额定输入功率 (kW)	50 *2
MPPT 电压范围 (V)	300-900
MPPT 数量	2
额定电流 (A)	50*2

## 并网输出参数

额定电网电压 (V)	400
电网频率 (Hz)	50/60
额定输出功率 (KW)	100
最大输出功率 (KW)	110
额定输出电流 (A)	145
电流总谐波畸变率 (%)	≤3
功率因素	-0.99~+0.99

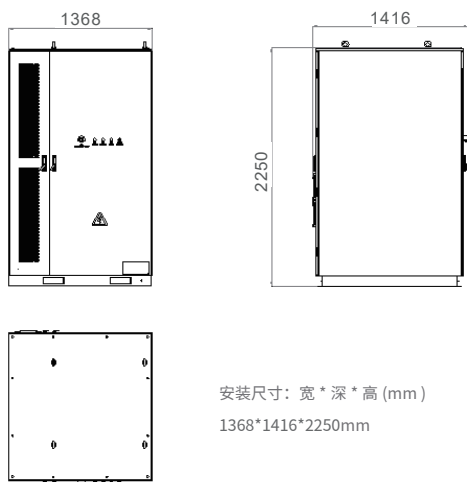
## 离网输出参数

离网输出电压 (V)	400
离网输出频率 (Hz)	50/60
离网视在功率 (kVA)	100
电压总谐波畸变率 (%)	≤3
不平衡负载能力 (%)	100

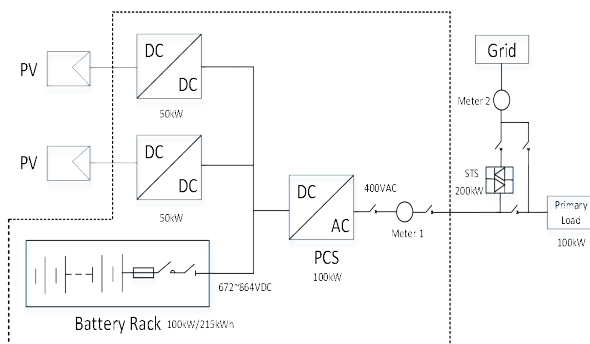
## 基本参数

系统效率	≥87%, @0.5P,25°C
热管理	PCS, DC/DC: 强制风冷 电池: 液冷
消防	气溶胶 + 全氟己酮
通讯方式	CAN//Eth/RS485
人机交互	指示灯 + 触摸屏 + 云平台
接入方式	三相四线
隔离方式	非隔离型
工作温度 (°C)	-25 ~ +50
工作湿度 (%)	0 ~ 95RH
存储温度 (°C)	-30 ~ +60
工作海拔 (m)	2000
防护等级	IP54
防腐等级	C4-M
尺寸 (宽 * 深 * 高) mm	1368*1416*2250
重量 (kg)	2700

# 04 安装尺寸



# 05 电气拓扑图



免责声明: 1、本手册内容仅供参考, 如有变更, 请以实物为准。

